

第20回城陽秋季テニストーナメント 女子の部(1/1)

(リーグ戦 結果) 10/13(日)

A ブロック

	堤・山崎 (ポルト・フリー)	安達・岡田 (TeamZERO)	武村・喜多 (ポルト)	順位
堤・山崎 (ポルト・フリー)		6-0	6-3	1
安達・岡田 (TeamZERO)	0-6		1-6	3
武村・喜多 (ポルト)	3-6	6-1		2

B ブロック

	高村・小川 (ポルト)	室矢知・道本 (ZERO・フリー)	山中・白波瀬 (フリー)	順位
高村・小川 (ポルト)		7-5	6-3	1
室矢知・道本 (ZERO・フリー)	5-7		7-6 (8)	2
山中・白波瀬 (フリー)	3-6	6-7 (8)		3

C ブロック

	今井・石倉 (ポルト)	千原・前 (TeamZERO)	川村・松川 (ポルト・フリー)	北川・仙入 (フリー)	順位
今井・石倉 (ポルト)		4-6	6-2	6-4	3
千原・前 (TeamZERO)	6-4		2-6	6-1	2
川村・松川 (ポルト・フリー)	2-6	6-2		6-1	1
北川・仙入 (フリー)	4-6	1-6	1-6		4

D ブロック

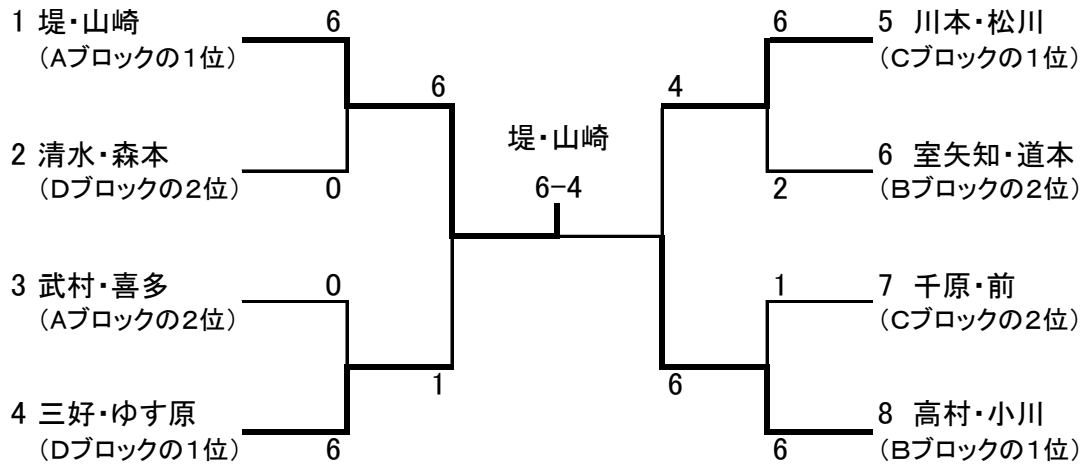
	三好・ゆす原 (ポルト)	清水・森本 (フリー)	笠原・四方 (サファイア)	深川・本田 (フリー)	順位
三好・ゆす原 (ポルト)		4-6	6-1	6-0	1
清水・森本 (フリー)	6-4		6-7 (7)	6-4	2
笠原・四方 (サファイア)	1-6	7-6 (7)		6-2	3
深川・本田 (フリー)	0-6	4-6	2-6		4

リーグ戦での勝ち数が同率の場合の順位決定基準

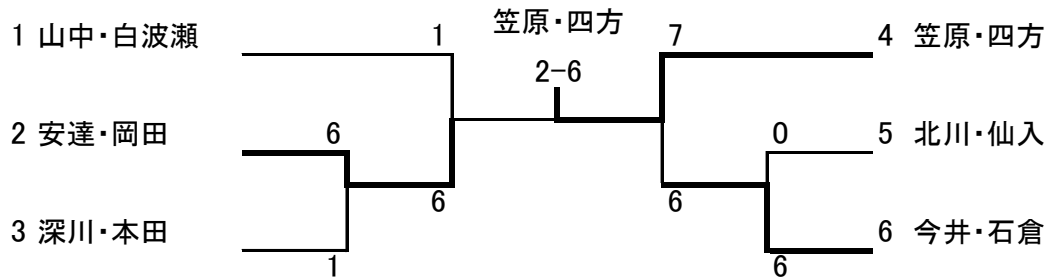
- (1) 勝ち数の多い方を勝ちとする。
- (2) 対戦相手との勝敗結果とする。
- (3) ゲーム得失数差で決定。
- (4) 対戦相手との勝敗結果とする。
- (5) 代表者によるコイントスでの表裏で決定。

第20回城陽秋季テニストーナメント 女子ダブルスの部

決勝トーナメント



3、4位トーナメント



第20回城陽秋季テニストーナメント 男子の部(1/1)

(リーグ戦 結果) 10/20(日)→雨天のため12/22(日)に延期

A ブロック

	勝川・浅田 (ZONOX・フリー)	松浦・内海 (ポルト)	半谷・橘井 (けっこうええやん)	順位
勝川・浅田 (ZONOX・フリー)		6-7 (6)	6-3	1
松浦・内海 (ポルト)	7-6 (6)		3-6	3
半谷・橘井 (けっこうええやん)	3-6	6-3		2

B ブロック

	山本・藤本 (J'S CLUB)	仲山・野村 (ポルト)	長谷・室矢 (TeamZERO)	順位
山本・藤本 (J'S CLUB)		0-6	0-6	
仲山・野村 (ポルト)	6-0		6-0	1
長谷・室矢 (TeamZERO)	0-6	0-6		

C ブロック

	小川・舂本 (ポルト)	正岡・松田 (けっこうええやん)	喜多・武村 (ポルト)	順位
小川・舂本 (ポルト)		6-2	6-0	1
正岡・松田 (けっこうええやん)	2-6		6-0	2
喜多・武村 (ポルト)	0-6	0-6		3

D ブロック

	澤田・三浦恭 (ポルト)	室矢・亀井 (TeamZERO)	西嶋・三輪 (オーシャンズ)	服部・松下 (ATC)	順位
澤田・三浦恭 (ポルト)		6-1	6-3	6-0	1
室矢・亀井 (TeamZERO)	1-6		1-6	6-4	3
西嶋・三輪 (オーシャンズ)	3-6	6-1		6-0	2
服部・松下 (ATC)	0-6	4-6	0-6		4

E ブロック

	三浦常・立道 (ポルト)	廿日岩・西邑 (TeamZERO)	倉橋(学)・倉橋(圭) (GOOFY・フリー)	奥田・鏝 (星和電機・サン城陽)	順位
三浦常・立道 (ポルト)		6-0	6-0	6-0	1
廿日岩・西邑 (TeamZERO)	0-6		0-6	0-6	2
倉橋(学)・倉橋(圭) (GOOFY・フリー)	0-6	0-6		0-6	
奥田・鏝 (星和電機・サン城陽)	0-6	0-6	0-6		

リーグ戦での勝ち数が同率の場合の順位決定基準

- (1) 勝ち数の多い方を勝ちとする。
- (2) 対戦相手との勝敗結果とする。
- (3) ゲーム得失数差で決定。
- (4) 対戦相手との勝敗結果とする。
- (5) 代表者によるコイントスでの表裏で決定。

第20回城陽秋季テニストーナメント 男子ダブルスの部

決勝トーナメント

