

第32回城陽市民総合体育大会(テニス) 男子ダブルス(B)の部

(リーグ組合せ) 5/12(日)

Aブロック

	大坪・新井 ライジング・ATC	井田・塚本 (Return Ace)	0 0	順位
大坪・新井 ライジング・ATC	/	6-0		1
井田・塚本 (Return Ace)	0-6	/		2
			/	

Bブロック

	中川・睦原 (0-40)	松田・多田 (ライジング)	中島・利根 (ATC)	順位
中川・睦原 (0-40)	/	w.o	w.o	
松田・多田 (ライジング)	w.o	/	6-3	1
中島・利根 (ATC)	w.o	3-6	/	2

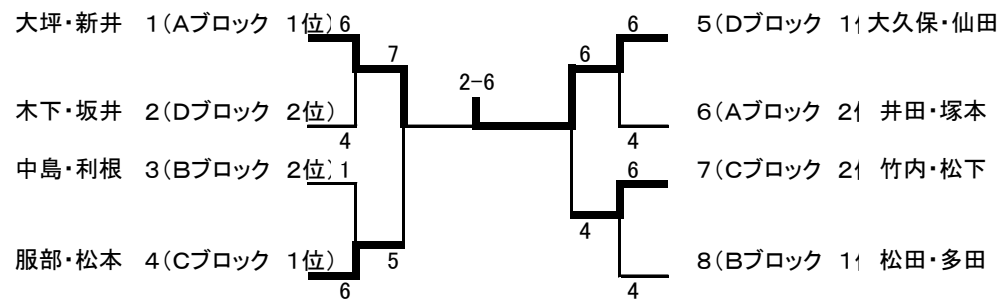
Cブロック

	竹内・松下 (ATC)	服部・松本 (ライジング)	赤西・北尾 (Return Ace)	順位
竹内・松下 (ATC)	/	1-6	6-3	2
服部・松本 (ライジング)	6-1	/	6-4	1
赤西・北尾 (Return Ace)	3-6	4-6	/	3

Dブロック

	木下・坂井 (ATC)	大久保・仙田 (0-40)	高橋・西田 (けっこうええやんJTC)	順位
木下・坂井 (ATC)	/	4-6	6-4	2
大久保・仙田 (0-40)	6-4	/	6-0	1
高橋・西田 (けっこうええやんJTC)	4-6	0-6	/	3

\*\* 決勝トーナメント組合せ表(各ブロック 2位まで)



第32回城陽市民総合体育大会(テニス) 男子ダブルス(A)の部

(リーグ組合せ) 5/12(日)

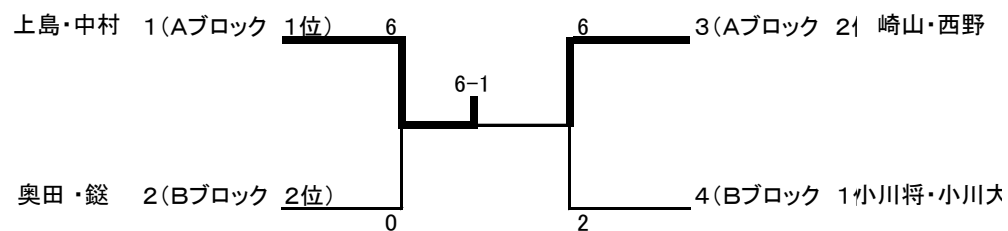
Aブロック

	崎山・西野 (ポルト・ドウ・ミチ)	上島・中村 (サン城陽・INOUE)	中井・松浦 (ポルト・ドウ・ミチ)	由良・大関 (Return Ace)	順位
崎山・西野 (ポルト・ドウ・ミチ)		3-6	6-4	7-6(TB7-2)	2
上島・中村 (サン城陽・INOUE)	6-3		6-1	6-2	1
中井・松浦 (ポルト・ドウ・ミチ)	4-6	1-6		7-5	3
由良・大関 (Return Ace)	6-7(TB2-7)	2-6	5-7		4

Bブロック

	小川将・小川大 (ポルト・ドウ・ミチ)	奥田・鎧 (星和電機・サン城陽)	三浦恭・立道 (ポルト・ドウ・ミチ)	高瀬・鎌田 (ナイター)	順位
小川将・小川大 (ポルト・ドウ・ミチ)		6-4	6-1	6-4	1
奥田・鎧 (星和電機・サン城陽)	4-6		6-2	6-2	2
三浦恭・立道 (ポルト・ドウ・ミチ)	1-6	2-6		7-6(TB8-6)	3
高瀬・鎌田 (ナイター)	4-6	2-6	6-7(TB6-8)		4

\*\* 決勝トーナメント組合せ表(各ブロック 2位まで)



第32回城陽市民総合体育大会(テニス) 女子ダブルス(A)の部

(リーグ組合せ) 5/12(日)

Aブロック

	井上は・小川 (寺田・ポルト)	室矢か・室矢知 (Team ZERO)	武村・喜多 (ポルト・ドゥ・ミチ)	三好・川村 (ポルト・ドゥ・ミチ)	順位
井上は・小川 (寺田・ポルト)		6-1	6-1	6-2	1
室矢か・室矢知 (Team ZERO)	1-6		7-5	5-7	3
武村・喜多 (ポルト・ドゥ・ミチ)	1-6	5-7		6-2	2
三好・川村 (ポルト・ドゥ・ミチ)	2-6	7-5	2-6		4

リーグ戦での勝ち数が同率の場合

- ① 勝ち数の多い方
- ② 直接対戦勝者優先。
- ③ ゲーム得失数で決定

第32回城陽市民総合体育大会(テニス) 女子ダブルス(B)の部

(リーグ組合せ) 5/19(日)

Aブロック

	角田・楠見 (INOUE・アップル)	中田・田積 (ボルト・ドウ・ミチ)	三浦・富士野 (0-40)	順位
角田・楠見 (INOUE・アップル)		1-6	1-6	3
中田・田積 (ボルト・ドウ・ミチ)	6-1		6-3	1
三浦・富士野 (0-40)	6-1	3-6		2

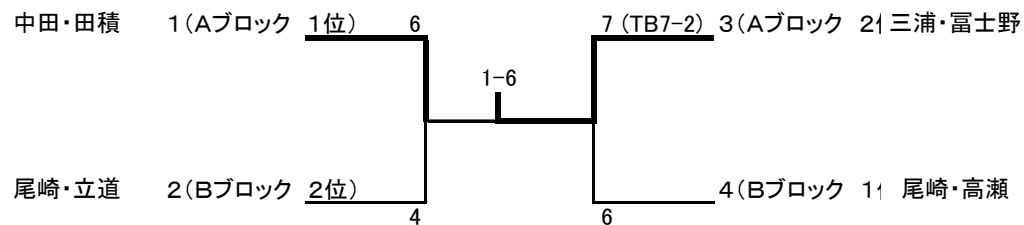
Bブロック

	尾崎・立道 (ボルト・ドウ・ミチ)	尾崎・高瀬 (ナイター)	伊良皆・室矢か (Team ZERO)	順位
尾崎・立道 (ボルト・ドウ・ミチ)		5-7	6-3	2
尾崎・高瀬 (ナイター)	7-5		6-1	1
伊良皆・室矢か (Team ZERO)	3-6	1-6		3

リーグ戦での勝ち数が同率の場合

- ① 勝ち数の多い方
- ② 直接対戦勝者優先。
- ③ ゲーム得失数で決定

**\*\* 決勝トーナメント組合せ表(各ブロック 2位まで)**



第32回城陽市民総合体育大会(テニス) 壮年男子ダブルスの部

(リーグ組合せ) 5/19(日)

Aブロック

	奥田・鏝 (星和電機・サン城陽)	喜多・中川 (ポルト・ドウ・ミチ)	半谷・橋井 (けっこうええやんJTC)	順位
奥田・鏝 (星和電機・サン城陽)	/	6-1	7-5	1
喜多・中川 (ポルト・ドウ・ミチ)	1-6	/	0-6	3
半谷・橋井 (けっこうええやんJTC)	5-7	6-0	/	2

Bブロック

	渡部・岩本 (サン城陽・城陽ローン)	倉橋・宮田 (GOOFY・ポルト)	廿日岩・室矢文 (TeamZERO)	順位
渡部・岩本 (サン城陽・城陽ローン)	/	w.o	w.o	
倉橋・宮田 (GOOFY・ポルト)	w.o	/	6-2	1
廿日岩・室矢文 (TeamZERO)	w.o	2-6	/	2

Cブロック

	海老・室矢和 (TeamZERO)	武村・野村 (ポルト・ライジング)	田畑・宇佐美 (アップル・けっこうええやん)	順位
海老・室矢和 (TeamZERO)	/	6-0	1-6	2
武村・野村 (ポルト・ライジング)	0-6	/	0-6	3
田畑・宇佐美 (アップル・けっこうええやん)	6-1	6-0	/	1

Dブロック

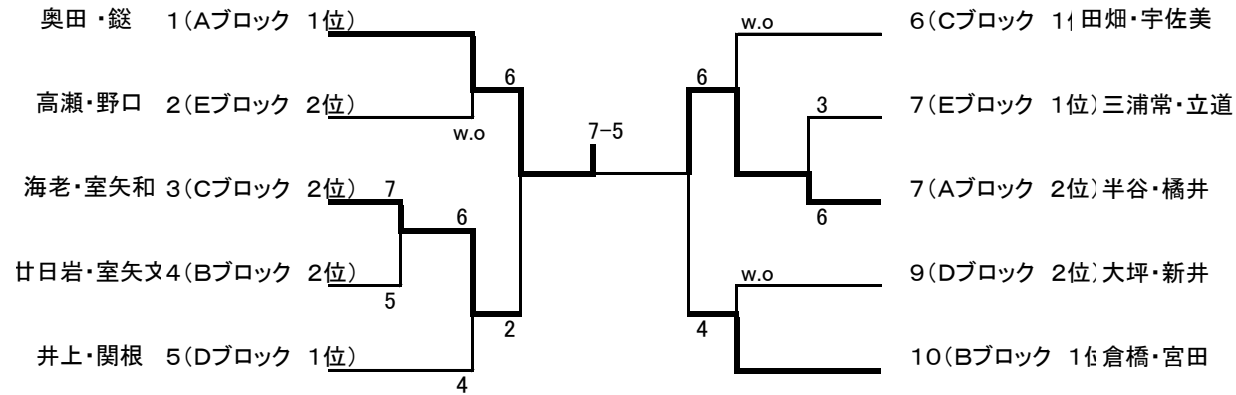
	井上・関根 (アップル・ポルト)	大坪・新井 (ライジング・ATC)	新保・仲山 (ポルト・ドウ・ミチ)	野瀬・石田 (JOYO '79)	順位
井上・関根 (アップル・ポルト)	/	6-3	6-3	4-6	1
大坪・新井 (ライジング・ATC)	3-6	/	7-5	6-3	2
新保・仲山 (ポルト・ドウ・ミチ)	3-6	5-7	/	6-7	4
野瀬・石田 (JOYO '79)	6-4	3-6	7-6	/	3

Eブロック

	三浦常・立道 (ポルト・ドウ・ミチ)	黒田・西邑 (TeamZERO)	木村・多田 (ライジング)	高瀬・野口 (ナイター)	順位
三浦常・立道 (ポルト・ドウ・ミチ)	/	6-3	6-3	w.o	1
黒田・西邑 (TeamZERO)	3-6	/		4-6	
木村・多田 (ライジング)	3-6		/	4-6	
高瀬・野口 (ナイター)	w.o	6-4	6-4	/	2

第32回城陽市民総合体育大会(テニス) 壮年男子ダブルスの部

\*\* 決勝トーナメント組合せ表(各ブロック 2位まで)



第32回城陽市民総合体育大会(テニス) グランドベテラン男子ダブルスの部

(リーグ組合せ) 5/19(日)

Aブロック

	松田・松本 (ライジング)	田川・吉田 (サン城陽)	西林・松田 (けっこうええやんJTC)	順位
松田・松本 (ライジング)		1-6	w.o	2
田川・吉田 (サン城陽)	6-1		w.o	1
西林・松田 (けっこうええやんJTC)	w.o	w.o		