



## 第42城陽市テニス選手権大会 結果

会場 鴻ノ巣運動公園

4月29日(日)

壮年男子ダブルスの部

優勝 太田・永原 リチャード  
準優勝 松田・吉田 プロジェクトJ/サン城陽

一般男子シングルスBの部

優勝 崎山 耀登 ポルト・ドウ・ミチ  
準優勝 山本 一徹 ポルト・ドウ・ミチ

初級女子ダブルスの部

優勝 飯田・村上 ライジング  
準優勝 小島・西川 ライジング

5月3日(祝木)

壮年男子シングルスAの部

優勝 杉本 敦 アップル  
準優勝 田中 宏導 アップル

一般男子シングルスAの部

優勝 山本 貢史 ポルト・ドウ・ミチ  
準優勝 酒井 優吉 ポルト・ドウ・ミチ

5月5日(祝土)

一般男子ダブルスの部

優勝 柳澤・川井 ポルト・ドウ・ミチ  
準優勝 小川・舛本 ポルト・ドウ・ミチ

一般女子ダブルスの部

優勝 上田・堤 ポルト・ドウ・ミチ  
準優勝 岩村・小川 INOUE/ポルト

7月8日(日)

グランドベテランミックスダブルスの部

優勝 松尾・松尾 ナイターテニスクラブ  
準優勝 鋳・石本 サン城陽

城陽テニス協会

## 壮年男子ダブルスの部 予選リーグ

Aブロック	奥田・鎧 星和電機/サン城陽	新保・今井 ポルト・ドウ・ミチ	高瀬・深海 プロジェクトJ/リチャード	順位
奥田・鎧 星和電機/サン城陽		6-1	6-2	1位
新保・今井 ポルト・ドウ・ミチ	1-6		2-6	3位
高瀬・深海 プロジェクトJ/リチャード	2-6	6-2		2位

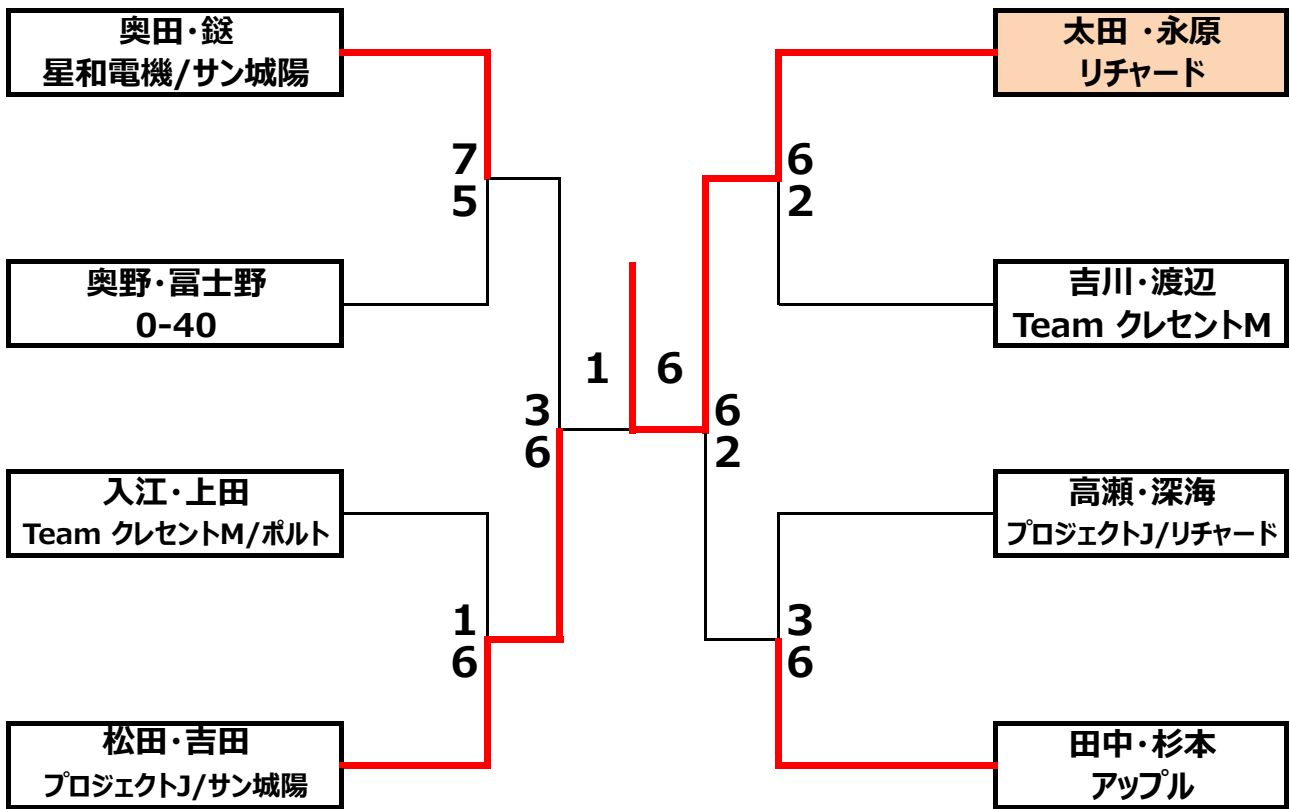
Bブロック	田中・杉本 アップル	多田・大坪 ライジング	奥野・富士野 0-40	順位
田中・杉本 アップル		6-0	6-4	1位
多田・大坪 ライジング	0-6		0-6	3位
奥野・富士野 0-40	4-6	6-0		2位

Cブロック	太田・永原 リチャード	木村・久保田 ライジング	入江・上田 Team クレセントM/ポルト	順位
太田・永原 リチャード		W.O	6-1	1位
木村・久保田 ライジング	W.D		W.D	3位
入江・上田 Team クレセントM/ポルト	1-6	W.O		2位

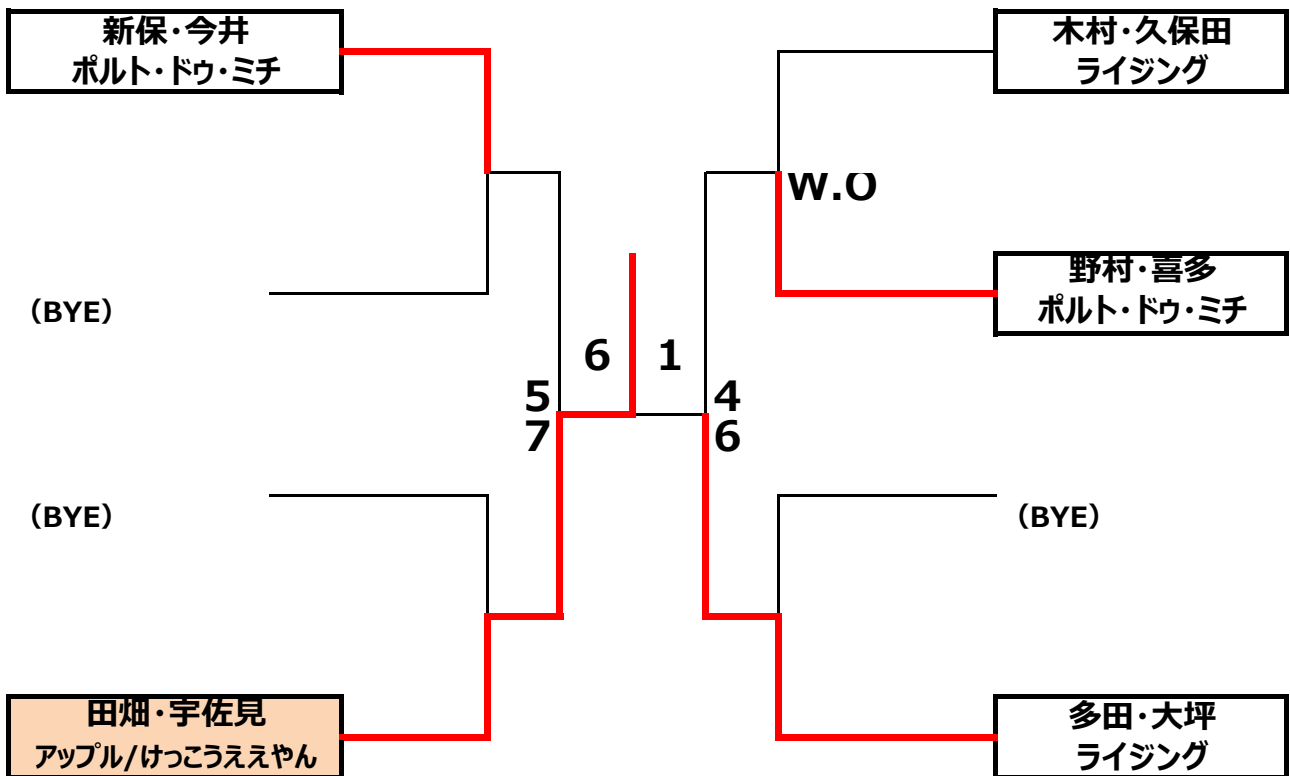
Dブロック	松田・吉田 プロジェクトJ/サン城陽	野村・喜多 ポルト・ドウ・ミチ	田畑・宇佐見 アップル/けっこうええやん	吉川・渡辺 Team クレセントM	順位
松田・吉田 プロジェクトJ/サン城陽		6-0		6-3	1位
野村・喜多 ポルト・ドウ・ミチ	0-6		6-7		4位
田畑・宇佐見 アップル/けっこうええやん		7-6		5-7	3位
吉川・渡辺 Team クレセントM	3-6		7-5		2位

壮年男子ダブルスの部

決勝ト-ナメント



順位ト-ナメント



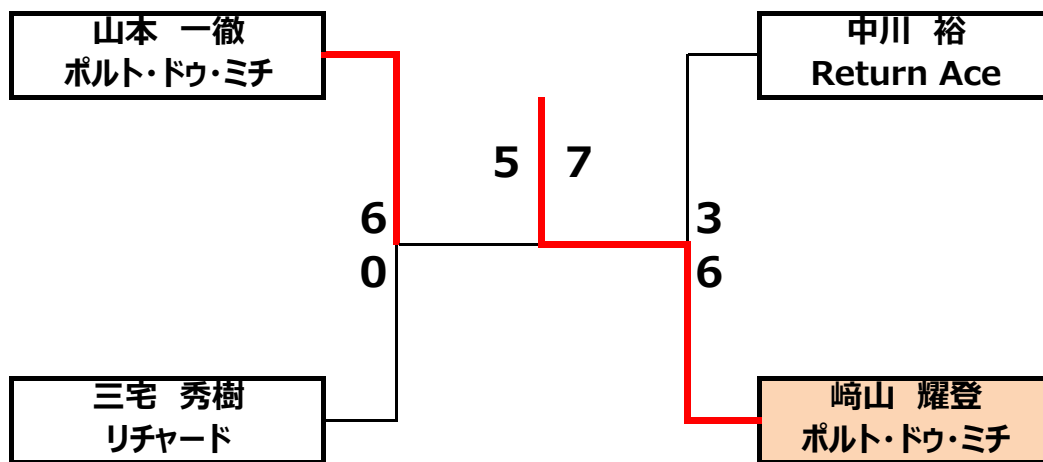
# 一般男子シングルス部 Bクラス

## 予選リーグ

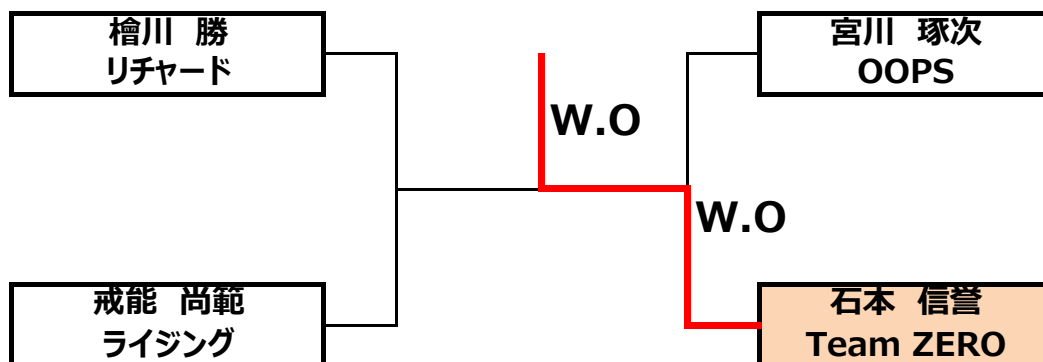
Aブロック	檜川 勝 リチャード	山本 一徹 ポルト・ドウ・ミチ	中川 裕 Return Ace	宮川 琢次 OOPS	順位
檜川 勝 リチャード		W.D		W.D	3位
山本 一徹 ポルト・ドウ・ミチ	W.O		6-2		1位
中川 裕 Return Ace		2-6		W.O	2位
宮川 琢次 OOPS	W.D		W.D		3位

Bブロック	三宅 秀樹 リチャード	崎山 耀登 ポルト・ドウ・ミチ	石本 信誉 Team ZERO	戒能 尚範 ライジング	順位
三宅 秀樹 リチャード		1-6		W.O	2位
崎山 耀登 ポルト・ドウ・ミチ	6-1		6-0		1位
石本 信誉 Team ZERO		0-6		W.O	3位
戒能 尚範 ライジング	W.D		W.D		4位

## 決勝トーナメント



## 順位トーナメント

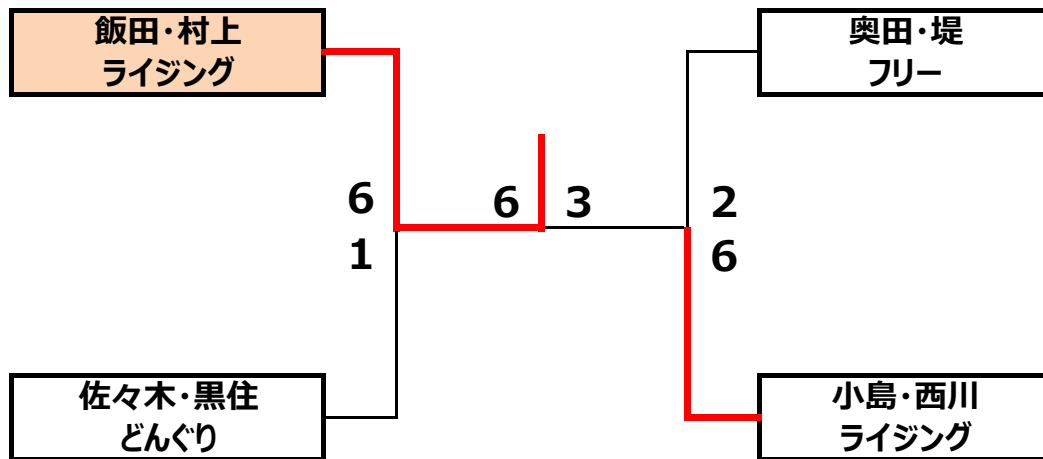


初級女子ダブルスの部  
予選リーグ

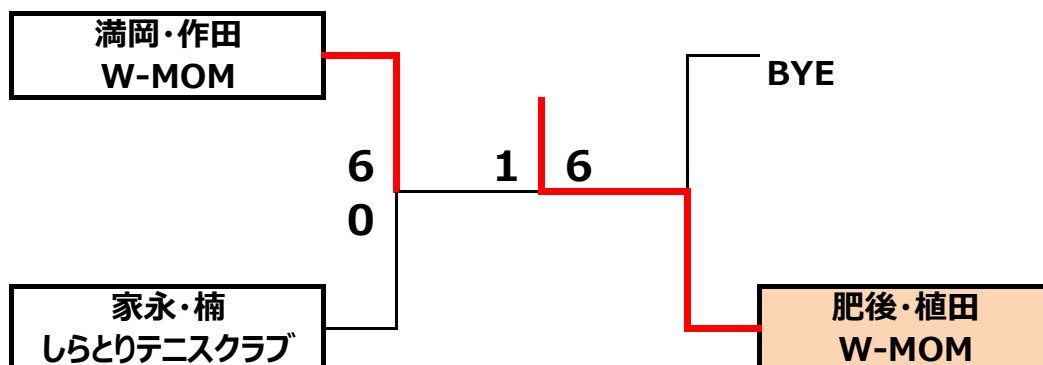
Aブロック	満岡・作田 W-MOM	飯田・村上 ライジング	奥田・堤 フリー	順位
満岡・作田 W-MOM		0-6	2-6	3
飯田・村上 ライジング	6-0		6-0	1
奥田・堤 フリー	6-2	0-6		2

Bブロック	肥後・植田 W-MOM	小島・西川 ライジング	家永・楠 しらとりテニスクラブ	佐々木・黒住 どんぐり	順位
肥後・植田 W-MOM		0-6		1-6	3
小島・西川 ライジング	6-0		W.O		1
家永・楠 しらとりテニスクラブ		W.D		W.D	4
佐々木・黒住 どんぐり	6-1		W.O		2

決勝トーナメント



順位トーナメント



壮年男子シングルス  
予選リーグ

Aブロック	田中 宏導 アップル	平田 達弥 リチャード	奥野 好章 0-40	順位
田中 宏導 アップル		6-0	6-2	1位
平田 達弥 リチャード	0-6		1-6	3位
奥野 好章 0-40	2-6	6-1		2位

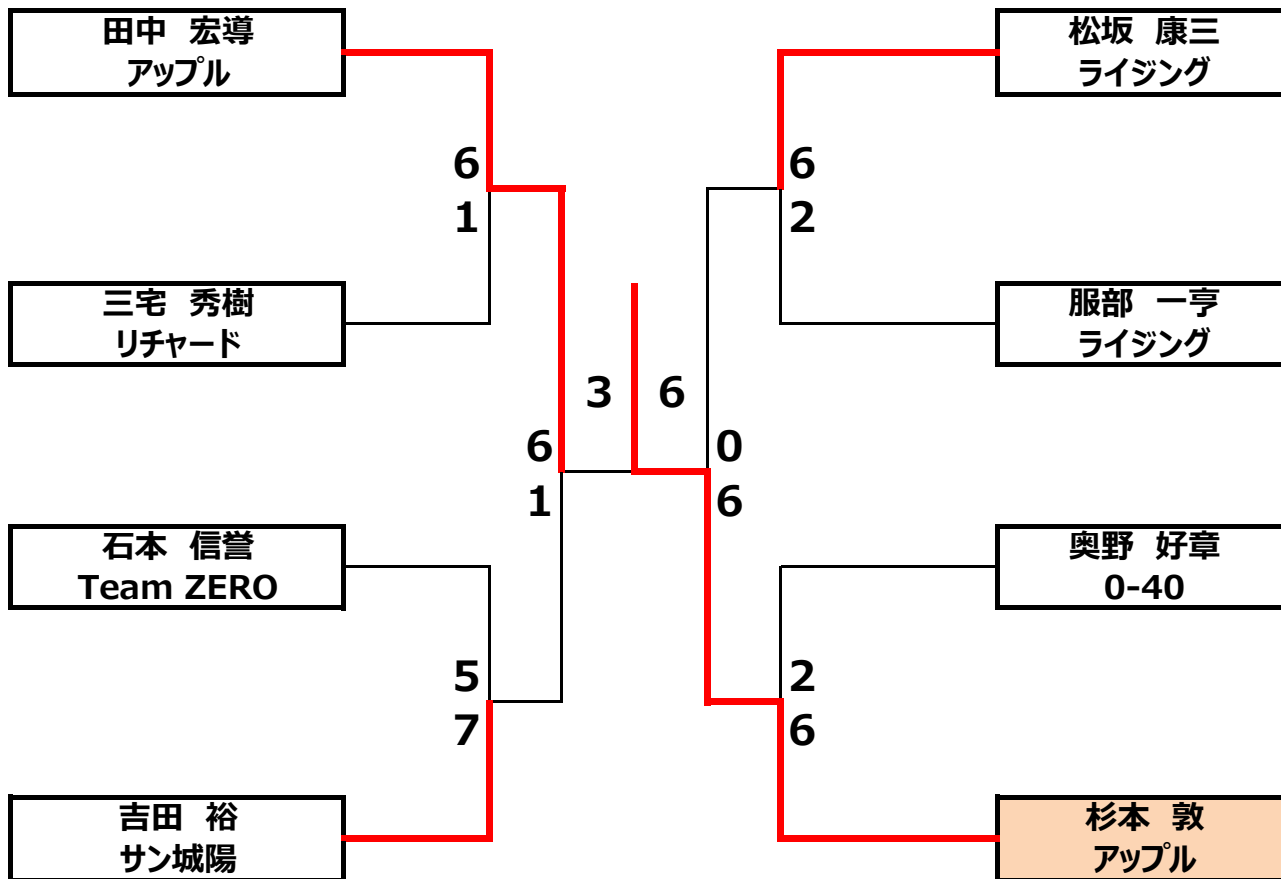
Bブロック	杉本 敦 アップル	三宅 秀樹 リチャード	一瀬 弘次 京都精管	順位
杉本 敦 アップル		6-0	6-0	1位
三宅 秀樹 リチャード	0-6		7-5	2位
一瀬 弘次 京都精管	0-6	5-7		3位

Cブロック	石本 信誉 Team ZERO	阪本 雅彦 リチャード	松坂 康三 ライジング	順位
石本 信誉 Team ZERO		W.O		2位
阪本 雅彦 リチャード	W.D		W.D	3位
松坂 康三 ライジング		W.O		1位

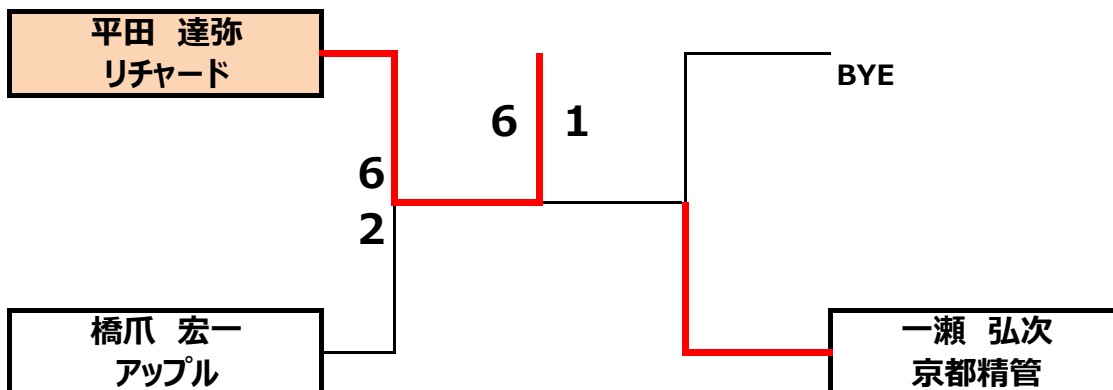
Dブロック	服部 一亨 ライジング	橋爪 宏一 アップル	吉田 裕 サン城陽	順位
服部 一亨 ライジング		6-0	4-6	2位
橋爪 宏一 アップル	0-6		1-6	3位
吉田 裕 サン城陽	6-4	6-1		1位

# 壮年男子シングルス部の部

## 決勝ト-ナメント



## 順位ト-ナメント



# 一般男子シングルの部 Aクラス

	酒井 優吉 ポルト・ドウ・ミチ	田中 宏導 アップル	平田 達弥 リチャード	杉本 敦 アップル	山本 貢史 ポルト・ドウ・ミチ	順 位
酒井 優吉 ポルト・ドウ・ミチ		6-0	6-2	6-1	2-6	2位
田中 宏導 アップル	0-6		6-1	1-6	2-6	4位
平田 達弥 リチャード	2-6	1-6		1-6	0-6	5位
杉本 敦 アップル	1-6	6-1	6-1		1-6	3位
山本 貢史 ポルト・ドウ・ミチ	6-2	6-2	6-0	6-1		優勝



一般男子ダブルスの部  
予選リーグ

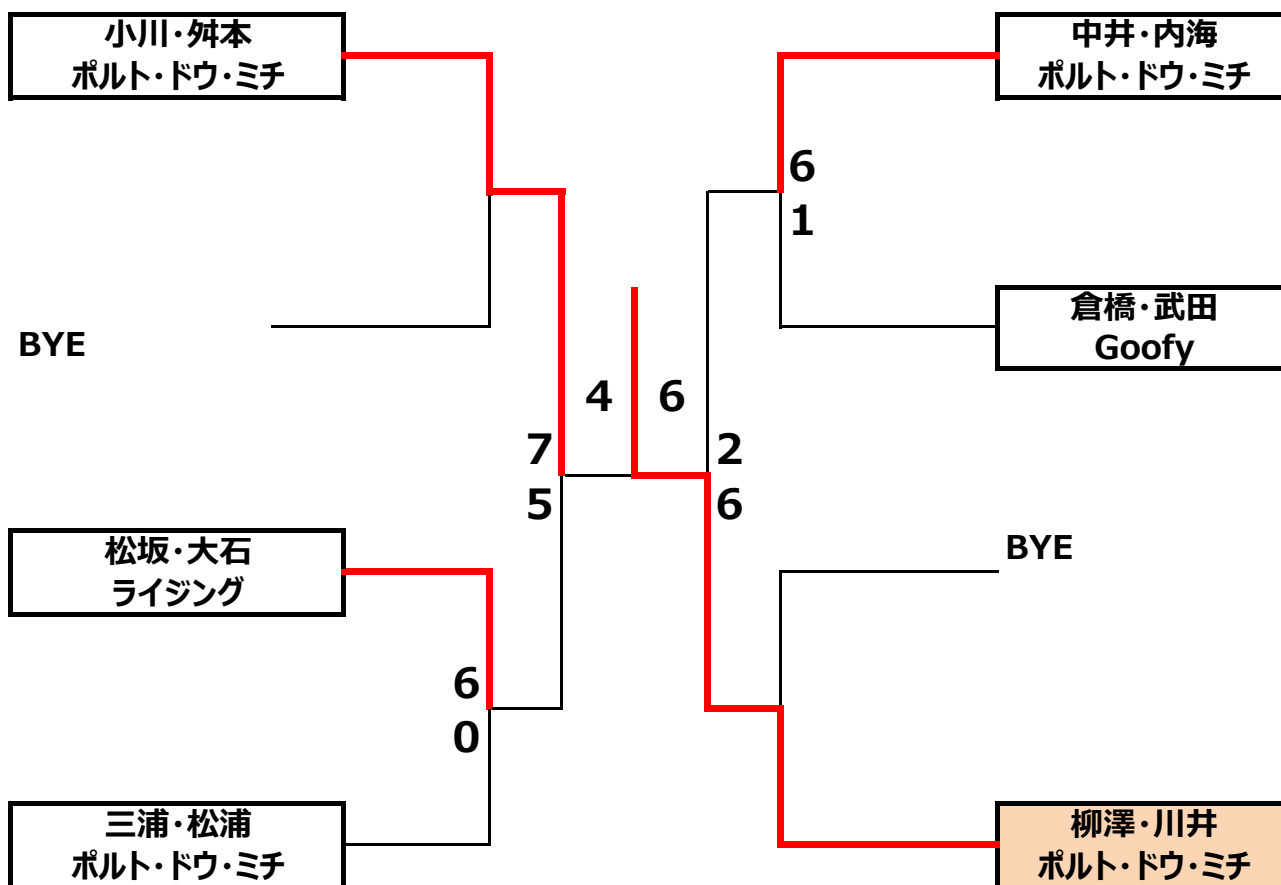
Aブロック	小川・舂本 ポルト・ドウ・ミチ	久保田・大坪 ライジング	倉橋・武田 Goofy	順位
小川・舂本 ポルト・ドウ・ミチ		6-2	6-0	1位
久保田・大坪 ライジング	2-6		2-6	3位
倉橋・武田 Goofy	0-6	6-2		2位

Bブロック	柳澤・川井 ポルト・ドウ・ミチ	斉田・大西 リチャード	三浦・松浦 ポルト・ドウ・ミチ	順位
柳澤・川井 ポルト・ドウ・ミチ		W.O	6-1	1位
斉田・大西 リチャード	W.D		W.D	3位
三浦・松浦 ポルト・ドウ・ミチ	1-6	W.O		2位

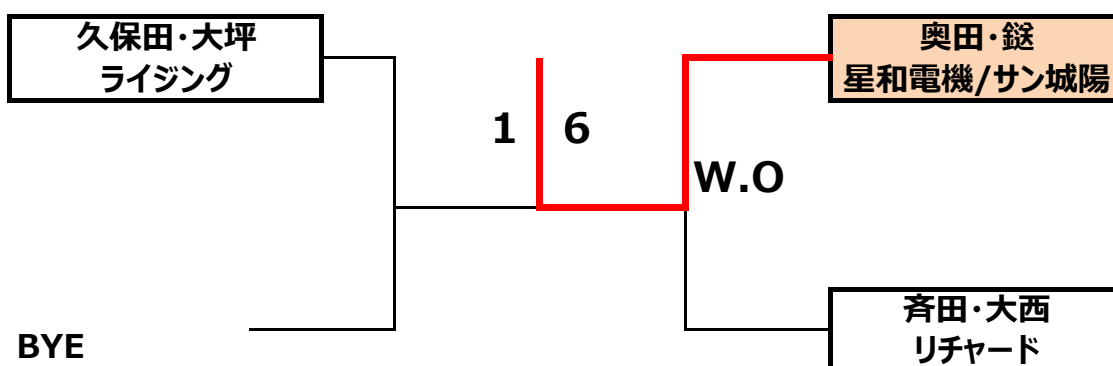
Cブロック	中井・内海 ポルト・ドウ・ミチ	松坂・大石 ライジング	奥田・鏝 星和電機/サン城陽	順位
中井・内海 ポルト・ドウ・ミチ		6-3	6-3	1位
松坂・大石 ライジング	3-6		6-3	2位
奥田・鏝 星和電機/サン城陽	3-6	3-6		3位

# 一般男子ダブルスの部

## 決勝ト-ナメント



## 順位ト-ナメント

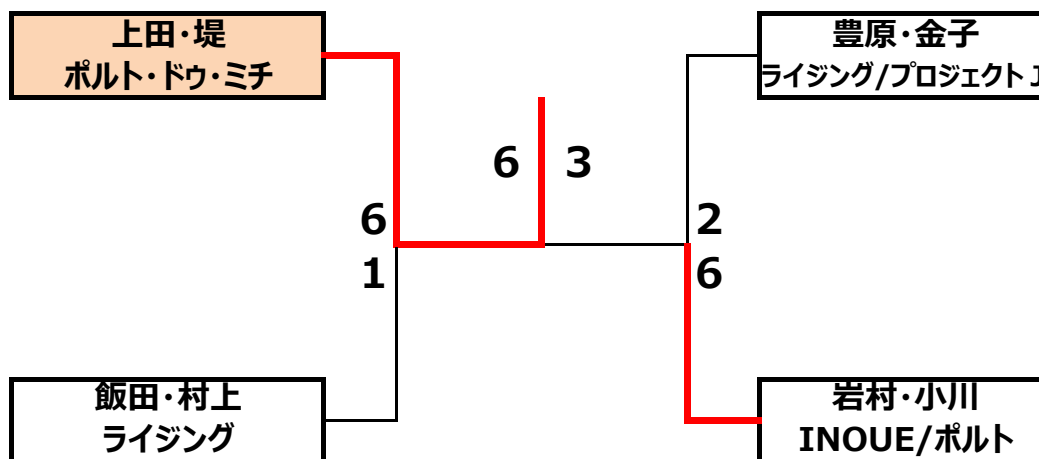


# 一般女子ダブルスの部 予選リーグ

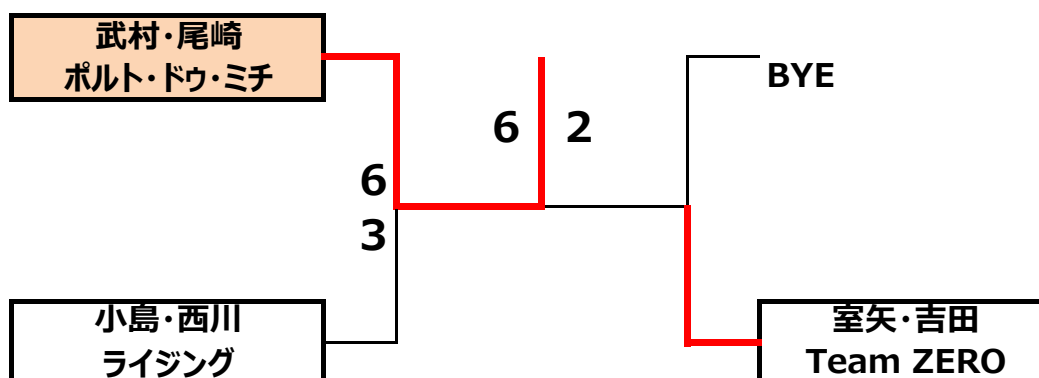
	上田・堤 ポルト・ドウ・ミチ	豊原・金子 ライジング/プロジェクトJ	武村・尾崎 ポルト・ドウ・ミチ	順位
上田・堤 ポルト・ドウ・ミチ		6-2	6-1	1位
豊原・金子 ライジング/プロジェクトJ	2-6		6-2	2位
武村・尾崎 ポルト・ドウ・ミチ	1-6	2-6		3位

Bブロック	岩村・小川 INOUE/ポルト	飯田・村上 ライジング	室矢・吉田 Team ZERO	小島・西川 ライジング	順位
岩村・小川 INOUE/ポルト		6-0	6-3	6-1	1位
飯田・村上 ライジング	0-6		6-4	6-4	2位
室矢・吉田 Team ZERO	3-6	4-6		6-3	3位
小島・西川 ライジング	1-6	4-6	3-6		4位

## 決勝トーナメント



## 順位トーナメント



## グランドベテランミックスダブルスの部

	高瀬・植垣 プロジェクトJ	松尾・松尾 ナイターテニスクラブ	吉田・吉田 サン城陽/リチャード	山田・金子 プロジェクトJ	鏝・石本 サン城陽	順位
高瀬・植垣 プロジェクトJ		W.D	W.D	W.D	W.D	-
松尾・松尾 ナイターテニスクラブ	W.O		W.O	W.O	6-4	1位
吉田・吉田 サン城陽/リチャード	W.D	W.D		W.D	W.D	-
山田・金子 プロジェクトJ	W.D	W.D	W.D		W.D	-
鏝・石本 サン城陽	W.O	4-6	W.O	W.O		2位

城陽テニス協会