



第46 城陽市テニス選手権大会

- ・主催 城陽テニス協会
- ・後援 城陽市教育委員会、城陽市スポーツ協会、(公財) 城陽市民余暇活動センター
星和電機株式会社
- ・日程 令和4年4月24日(日)、29日(祝金)、5月8日(日)
- ・場所 城陽市 鴻ノ巣山運動公園テニスコート (ハードコート)

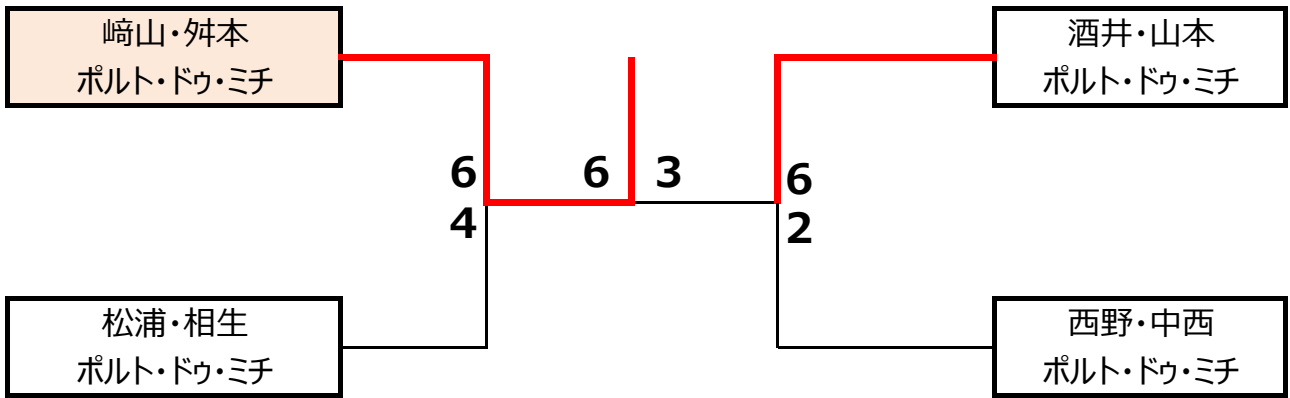
一般男子ダブルスの部 **優勝** **崎山・舩本** **ポルト・ドウ・ミチ**
 準優勝 **酒井・山本** **ポルト・ドウ・ミチ**

一般男子ダブルスの部予選リーグ

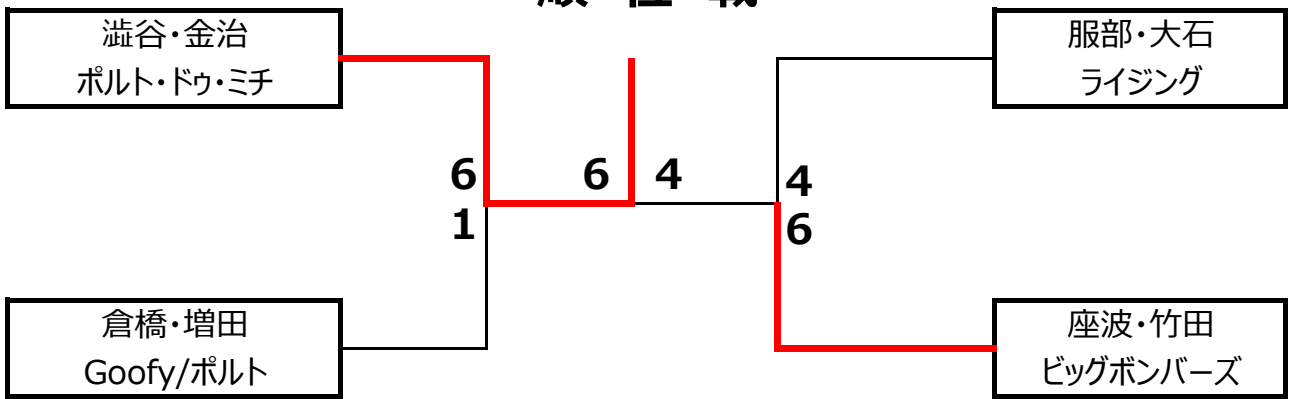
Aブロック	酒井・山本 ポルト・ドウ・ミチ	服部・大石 ライジング	澁谷・金治 ポルト・ドウ・ミチ	崎山・舩本 ポルト・ドウ・ミチ	勝敗	順位
酒井・山本 ポルト・ドウ・ミチ		6-2	6-3	4-6	2-1	2位
服部・大石 ライジング	2-6		4-6	2-6	0-3	4位
澁谷・金治 ポルト・ドウ・ミチ	3-6	6-4		1-6	1-2	3位
崎山・舩本 ポルト・ドウ・ミチ	6-4	6-2	6-1		3-0	1位

Bブロック	西野・中西 ポルト・ドウ・ミチ	座波・竹田 ビッグボンバーズ	松浦・相生 ポルト・ドウ・ミチ	倉橋・増田 Goofy/ポルト	勝敗	順位
西野・中西 ポルト・ドウ・ミチ		7-6 (5)	6-1	6-1	3-0	1位
座波・竹田 ビッグボンバーズ	6-7 (5)		3-6	6-4	1-2	3位
松浦・相生 ポルト・ドウ・ミチ	1-6	6-3		6-2	2-1	2位
倉橋・増田 Goofy/ポルト	1-6	4-6	2-6		0-3	4位

決勝ト-ナメント



順位戦



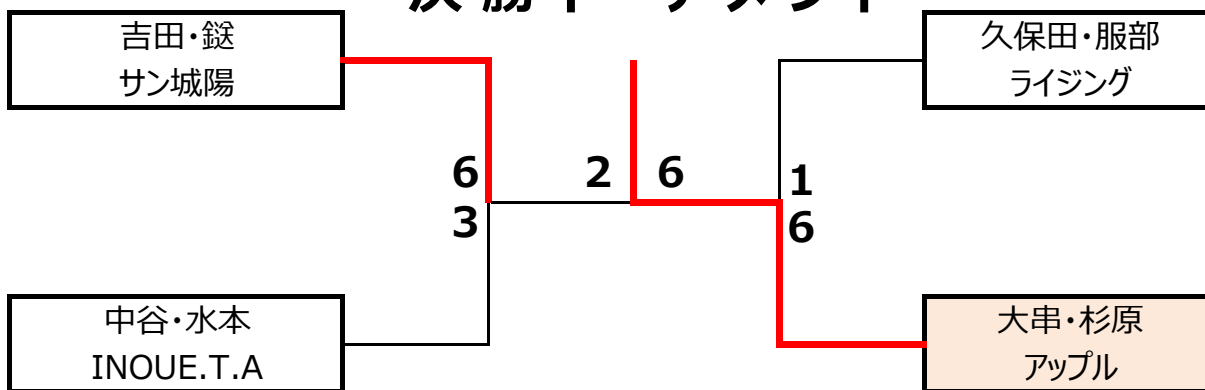
城陽テニス協会

壮年男子ダブルスの部/予選リーグ

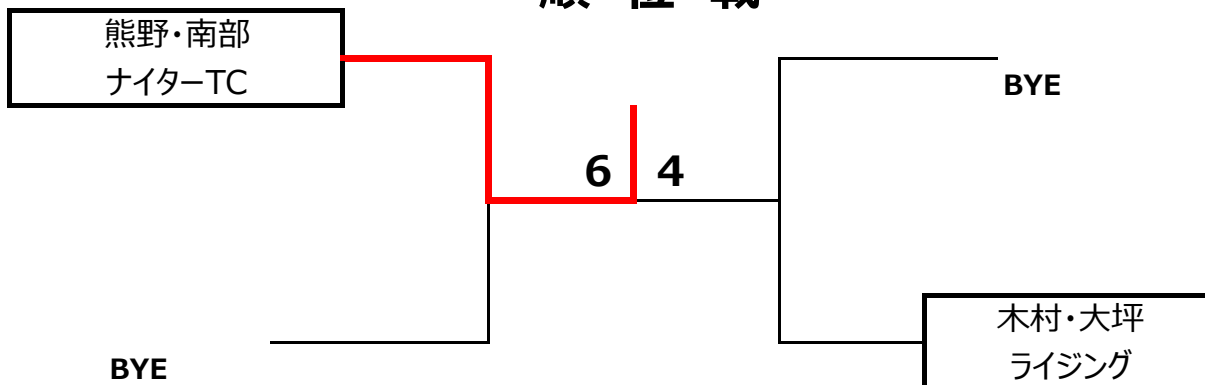
Aブロック	吉田・鏝 サン城陽	久保田・服部 ライジング	熊野・南部 ナイターTC	勝敗 ゲーム数	順位
吉田・鏝 サン城陽		7-5	6-2	2-0	1位
久保田・服部 ライジング	5-7		6-3	1-1	2位
熊野・南部 ナイターTC	2-6	4-6		0-2	3位

Bブロック	木村・大坪 ライジング	大串・杉原 アップル	中谷・水本 INOUE.T.A	勝敗 ゲーム数	順位
木村・大坪 ライジング		2-6	0-6	0-2	3位
大串・杉原 アップル	6-2		6-4	2-0	1位
中谷・水本 INOUE.T.A	6-0	4-6		1-1	2位

決勝トーナメント



順位戦



女子初級ダブルス/予選リーグ

Aブロック	川田・川田 T.DHARMA	松村・宮野 T.DHARMA	野田・青木 T.DHARMA	勝敗 ゲーム数	順位
川田・川田 T.DHARMA		6-3	6-2	2-1	1位
松村・宮野 T.DHARMA	3-6		3-6	0-2	3位
野田・青木 T.DHARMA	2-6	6-3		1-1	2位

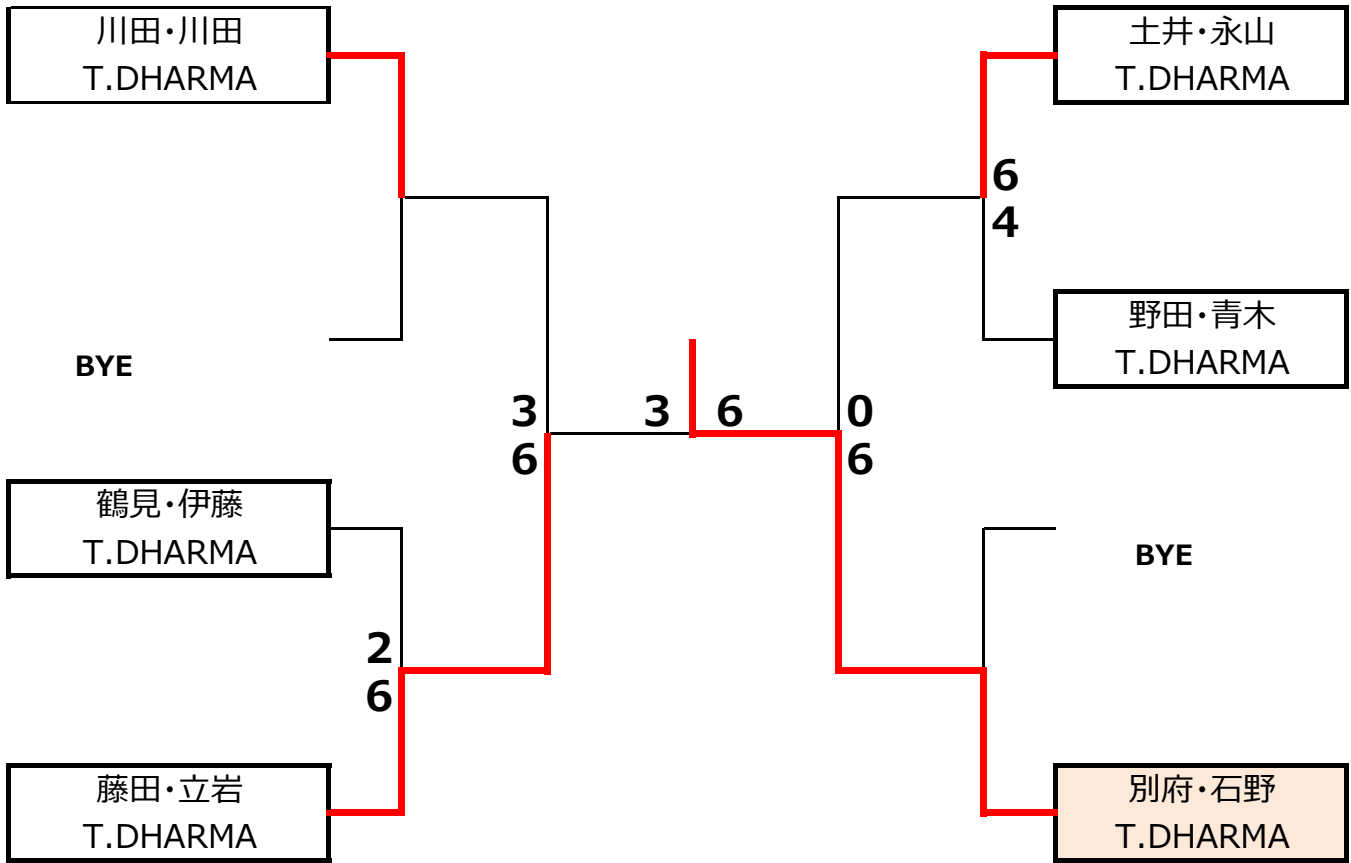
Bブロック	別府・石野 T.DHARMA	倉光・内野 T.DHARMA	藤田・立岩 T.DHARMA	勝敗 ゲーム数	順位
別府・石野 T.DHARMA		6-0	6-3	2-0	1位
倉光・内野 T.DHARMA	0-6		2-6	0-2	3位
藤田・立岩 T.DHARMA	3-6	6-2		1-1	2位

Cブロック	鶴見・伊藤 T.DHARMA	土井・永山 T.DHARMA	高田・櫻井 T.DHARMA	勝敗 ゲーム数	順位
鶴見・伊藤 T.DHARMA		5-7	6-4	1-1	2位
土井・永山 T.DHARMA	7-5		7-6(1)	2-0	1位
高田・櫻井 T.DHARMA	4-6	6(1)-7		0-2	3位

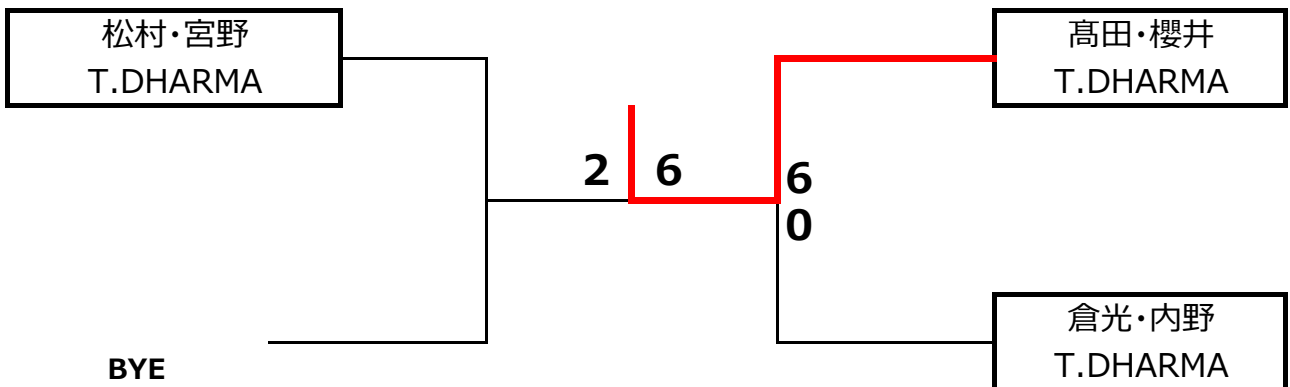
城陽テニス協会

女子初級ダブルス

決勝トーナメント



順位戦



城陽テニス協会

壮年男子シングルの部/予選リーグ

Aブロック	杉本 敦 アップル	斉藤 諭 ライジング	水本 勝文 INOUE.T.A	勝敗 ゲーム数	順 位
杉本 敦 アップル		6-0	6-0	2-0	1位
斉藤 諭 ライジング	0-6		2-6	0-2	3位
水本 勝文 INOUE.T.A	0-6	6-2		1-1	2位

* 2試合目は初戦の負け残り

Bブロック	田中 宏導 アップル	服部 一亨 ライジング	梅川 知哉 サン城陽	勝敗 ゲーム数	順 位
田中 宏導 アップル		W・D	W・D	-	-
服部 一亨 ライジング	W・O		2-6	1-1	2位
梅川 知哉 サン城陽	W・O	6-2		2-0	1位

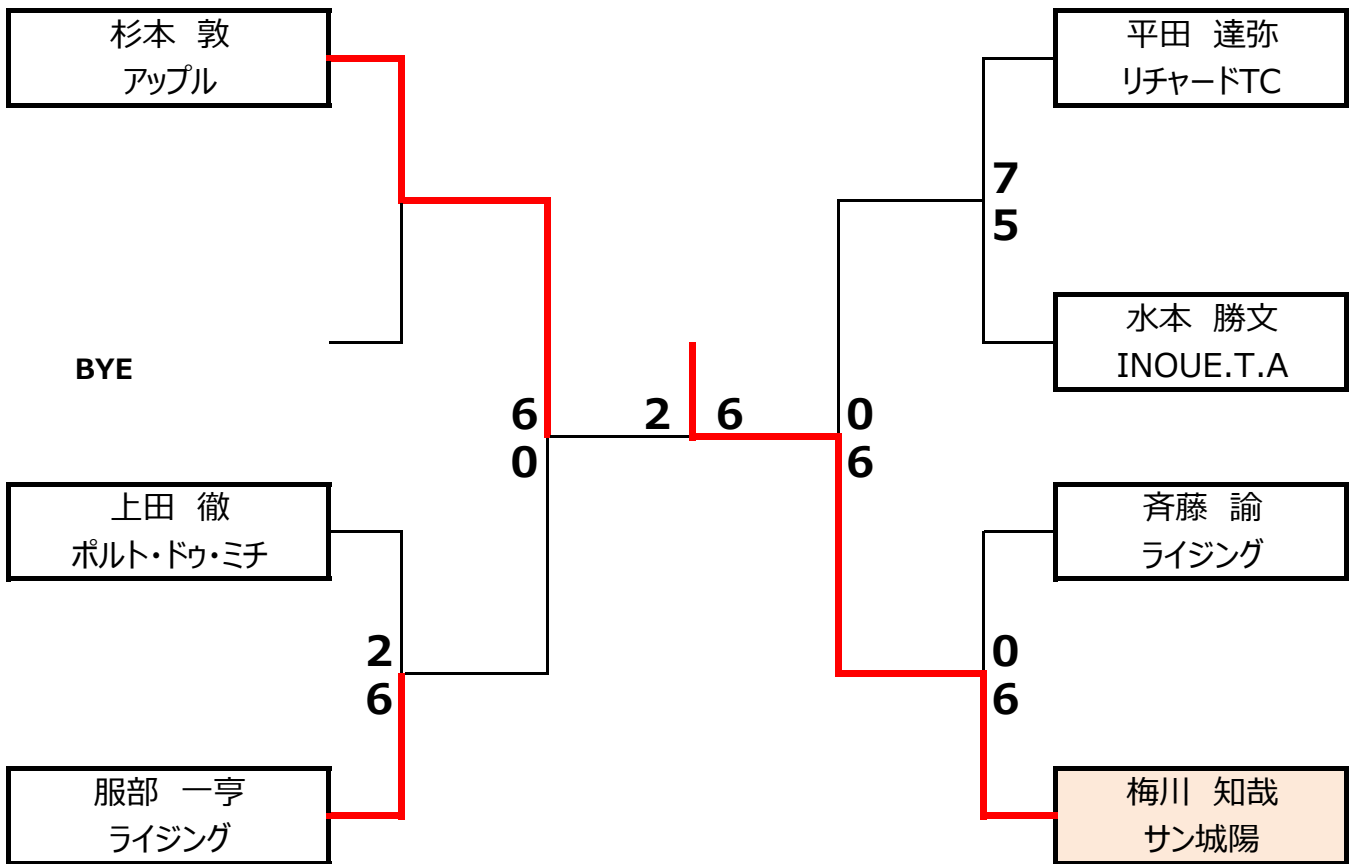
* 2試合目は初戦の負け残り

Cブロック	上田 徹 ポルト・ドウ・ミチ	大串 亮 アップル	谷 務 サン城陽	平田 達弥 リチャードTC	勝敗 ゲーム数	順 位
上田 徹 ポルト・ドウ・ミチ		W・O		1-6	1-1	2位
大串 亮 アップル	W・D		W・D		-	-
谷 務 サン城陽		W・D		W・D	-	-
平田 達弥 リチャードTC	6-1		W・O		2-0	1位

城陽テニス協会

壮年男子シングルス部

決勝トーナメント



城陽テニス協会